

9 КОНТАКОВ

30 A

415 V
U MAX I

МНОГОКОНТАКТНЫЕ РАЗЪЕМЫ DN9C



IP54
IP55



1-6 мм²
1,5-10 мм²



METAL



IK09



-40 °C
+60 °C

ДОПОЛНИТЕЛЬНЫЕ ХАРАКТЕРИСТИКИ

IP при соединенном разъеме	IP54
IP при закрытой крышке	IP55
Σ силы тока (контактов)	≤ 210 A
Клеммное соединение	винтовое
Гибкий проводник доп.контактов (min.-max.)	1-6 мм ²
Многожильный проводник доп.контактов (min.-max.)	1,5-10 мм ²

РОЗЕТКА
механизм
DN9c



ВИЛКА механизм
DN9c





415 V AC

8P+E

1914081

1918081

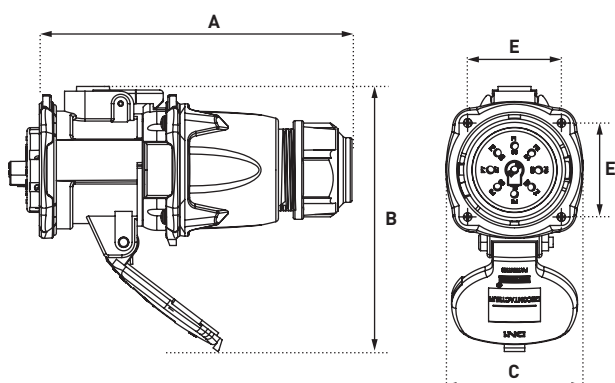
◀ Контактам может быть присвоен либо сигнал питания, либо сигнал управления.

ОПЦИИ	Артикулы		
СТОПОРНЫЙ ШТИФТ ДЛЯ ДВУХ ЗАМКОВ Ø 4-8 мм (ЗАМОК НЕ ПОСТАВЛЯЕТСЯ)			
	Арт. + 844		
ЗАЩЕЛКА С БОЛЬШОЙ КНОПКОЙ			
	Арт. розетки + 453		
КРЫШКА ВИЛКИ			
	191A126		
КРЫШКА С ОТКРЫТИЕМ НА 180°			
	Арт. розетки + 10		
САМОЗАКРЫВАЮЩАЯСЯ КРЫШКА (РУЧНОЕ ЗАКРЫТИЕ), IP40			
	Арт. розетки+R		
ОТКРЫТИЕ НА 180° + САМОЗАКРЫВАЮЩАЯСЯ КРЫШКА			
	Арт. розетки + 18		
IP66/IP67 РОЗЕТКИ И ВИЛКИ			
	Арт. + 600		
ЭЛЕКТРОМАГНИТНАЯ СОВМЕСТИМОСТЬ (ЕМС) (ДЕТАЛИ СМ. НА СТР.293)			
	Арт. розетки и металл. вилки +EMC		
ГРИФ	Ввод Ø кабеля	Арт.	Опция EMC
ПЛАСТИКОВЫЙ ГРИФ С КАБ. ВВОДОМ			
	10-30 мм	513P0D30	/
ПЛАСТИКОВЫЙ ГРИФ + ПЛАСТИК. КАБ. ВВОД			
	9-18 мм	513P025P	/
	14-25 мм	513P032P	/
	18-32 мм	513P040P	/
МЕТАЛЛ.ГРИФ С МЕТАЛЛ. КАБ.ВВОДОМ (+ ПРОВОД РЕ)			
	7-13 мм	593P020M	Арт. +EMC (7-12 мм)
	8-16 мм	593P025M	Арт. +EMC (9-16 мм)
	16-24 мм	593P032M	Арт. +EMC (11-21 мм)
	22-32 мм	593P040M	Арт. +EMC (19-28 мм)
ПЛАСТИКОВЫЙ ГРИФ (БЕЗ КАБ. ВВОДА)			
	M20	513P0M20	/
	M25	513P0M25	/
	M32	513P0M32	/
	M40	513P0M40	/
МЕТАЛЛИЧЕСКИЙ ГРИФ С РЕЗЬБОЙ М (БЕЗ КАБ.ВВОДА)			
	M20	593P0M20	Арт. +EMC
	M25	593P0M25	Арт. +EMC
	M32	593P0M32	Арт. +EMC
	M40	593P0M40	Арт. +EMC

ЦОКОЛЬ	∠x°	Ввод	Арт.	Опция EMC
ПЛАСТИКОВЫЙ ЦОКОЛЬ				
	30°	M25	513B3M25	/
МЕТАЛЛИЧЕСКИЙ ЦОКОЛЬ (+ ПРОВОД РЕ)				
	20°	M20	593B2M20	Арт. +EMC
	20°	M25	593B2M25	Арт. +EMC
	20°	M32	593B2M32	Арт. +EMC
ПЛАСТИКОВЫЙ ЦОКОЛЬ + ПЛАСТИК. АДАПТЕР				
	70°	Без отверстия	513C7000	/
	70°	Отверстие Ø 25 мм	513C7M25	/
Шина РЕ Арт. : 51AA089	70°	Отверстие Ø 32 мм	513C7M32	/
	70°	Отверстие Ø 40 мм	513C7M40	/
МЕТАЛЛИЧЕСКИЙ ЦОКОЛЬ (+ ПРОВОД РЕ) + ПЛАСТИК. АДАПТЕР				
	30°	M20	513C3M20	/
	30°	M25	513C3M25	/
	30°	M32	513C3M32	/
	30°	M40	513C3M40	/
МЕТАЛЛИЧЕСКИЙ ЦОКОЛЬ (+ ПРОВОД РЕ) + МЕТАЛЛ. АДАПТЕР				
	30°	M20	593C3M20	Арт. +EMC
	30°	M25	593C3M25	Арт. +EMC
	30°	M32	593C3M32	Арт. +EMC
	30°	M40	593C3M40	Арт. +EMC
	0° (Прямой)	M20	593C0M20	Арт. +EMC
	0° (Прямой)	M25	593C0M25	Арт. +EMC
	0° (Прямой)	M32	593C0M32	Арт. +EMC
	0° (Прямой)	M40	593C0M40	Арт. +EMC
	70°	M20	593C7M20	Арт. +EMC
	70°	M25	593C7M25	Арт. +EMC
	70°	M32	593C7M32	Арт. +EMC
	70°	M40	593C7M40	Арт. +EMC
Кабельные вводы не поставляются вместе с цоколем.				
АДАПТЕР				
ПЛАСТИК. АДАПТЕР				
	30°		513M3	/
	70°		513M7	/
МЕТАЛЛ. АДАПТЕР				
	0° (Прямой)		593M0	Арт. +EMC
	30°		593M3	Арт. +EMC
	70°		593M7	Арт. +EMC

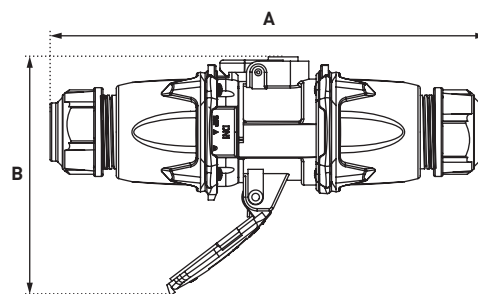
ЧЕРТЕЖИ И РАЗМЕРЫ

ВИЛКА В РОЗЕТКЕ



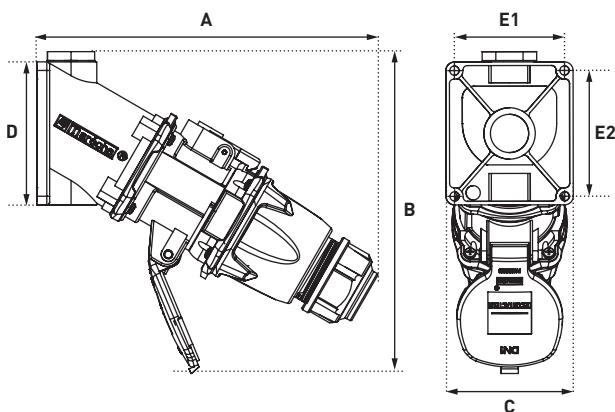
A	B	C	E
184	156	80	55

КАБЕЛЬНОЕ СОЕДИНЕНИЕ



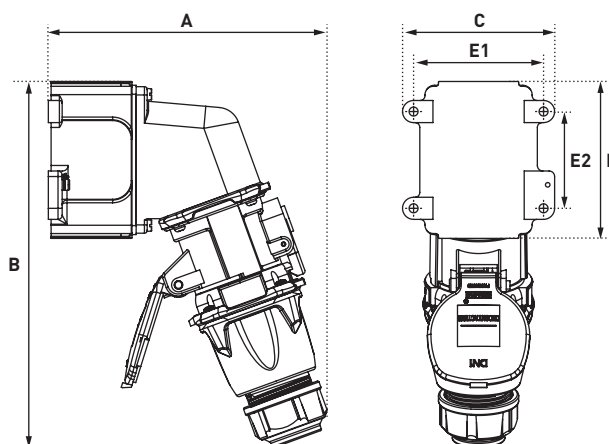
A	B
285	156

ВИЛКА В НАСТЕННОЙ РОЗЕТКЕ 30°



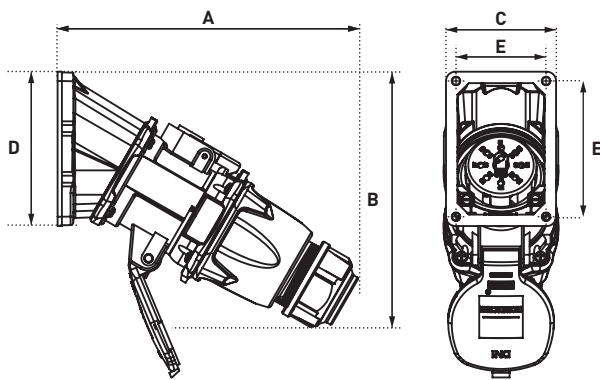
A	B	C	D	E1	E2
239	218	89	100	77	88

ВИЛКА В НАСТЕННОЙ РОЗЕТКЕ 70°



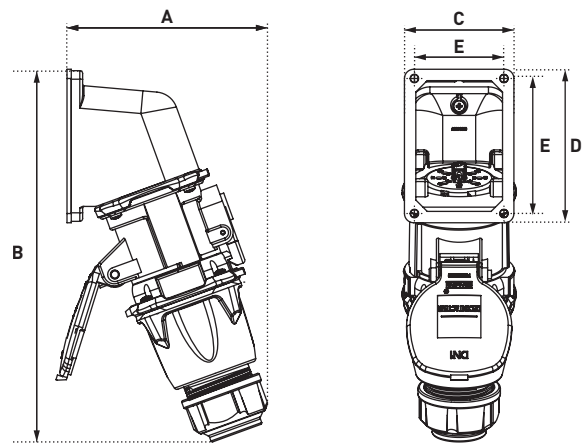
A	B	C	D	E1	E2
200	265	110	114	94	70

ВИЛКА В НАКЛОННОЙ РОЗЕТКЕ ПОД УГЛОМ 30°



A	B	C	D	E1	E2
210	176	77	108	63	95

ВИЛКА НА НАКЛОННОЙ РОЗЕТКЕ 70°



A	B	C	D	E1	E2
141	262	77	108	63	95

